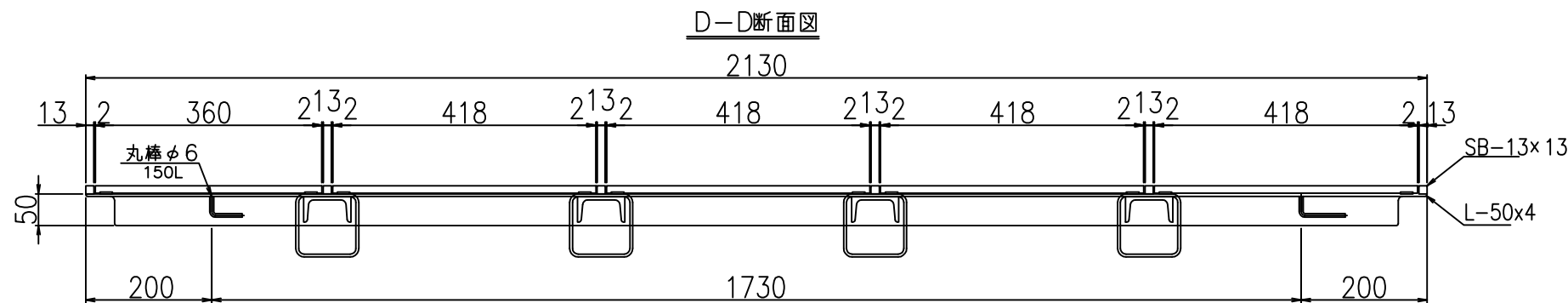
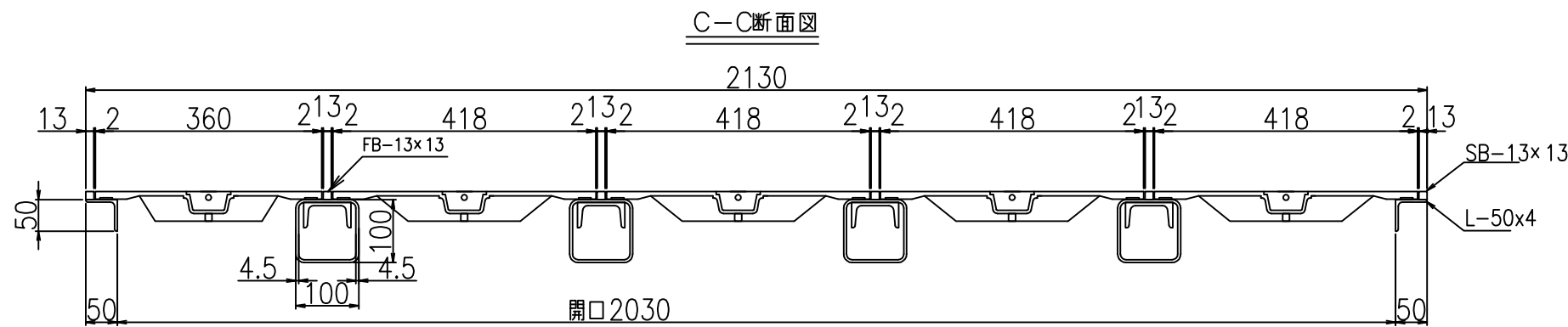
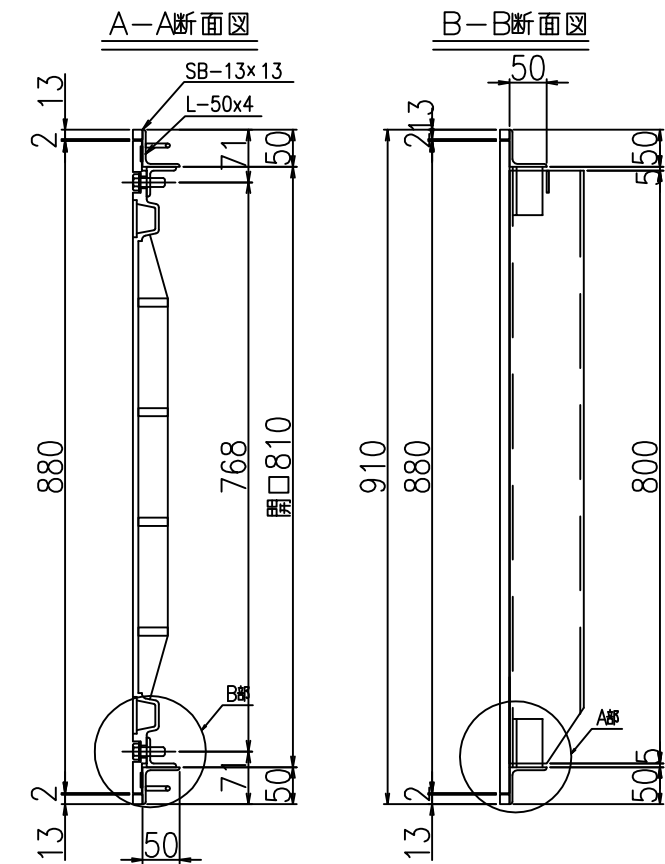
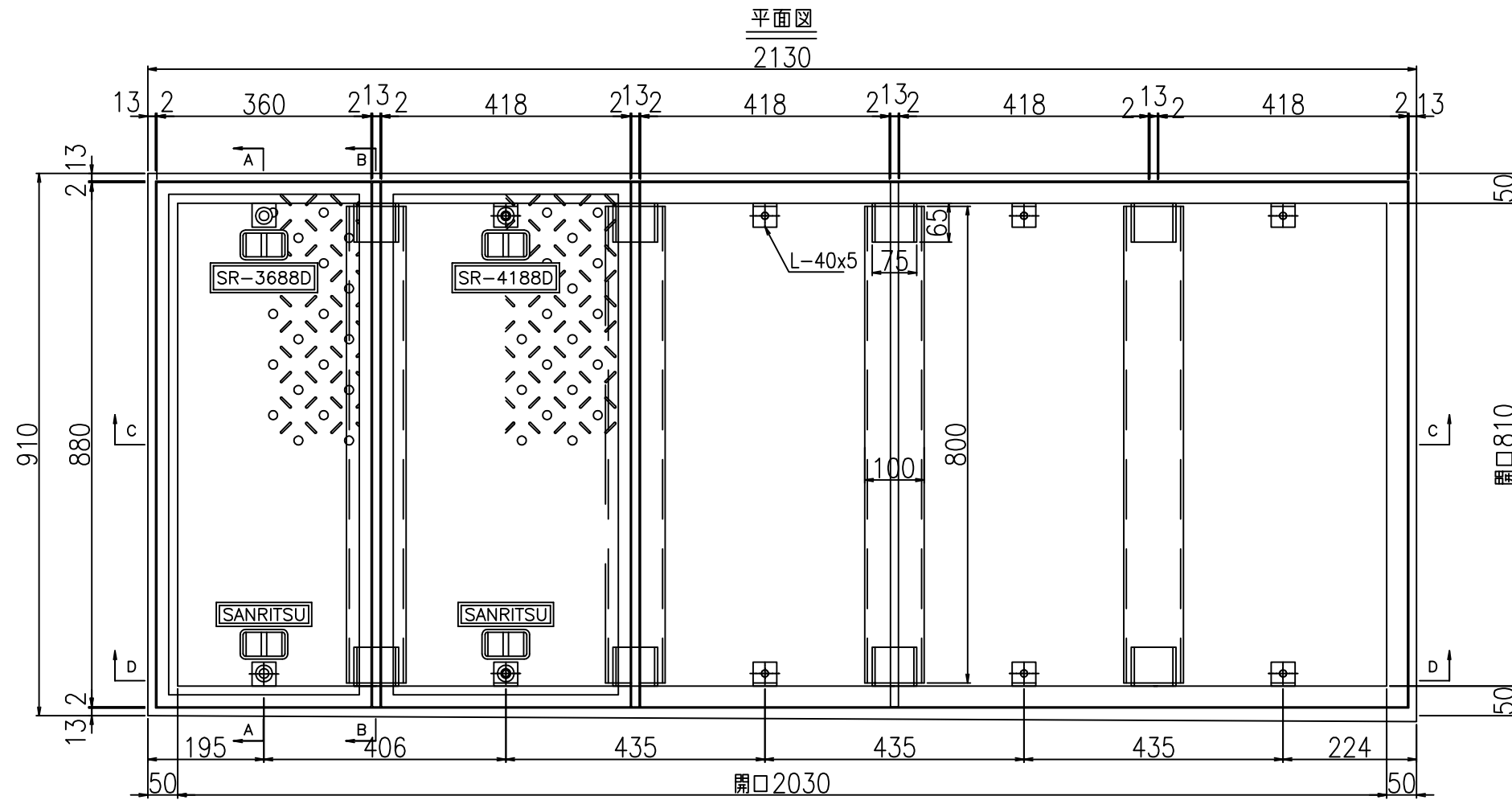


商品名：SR-改810x2030

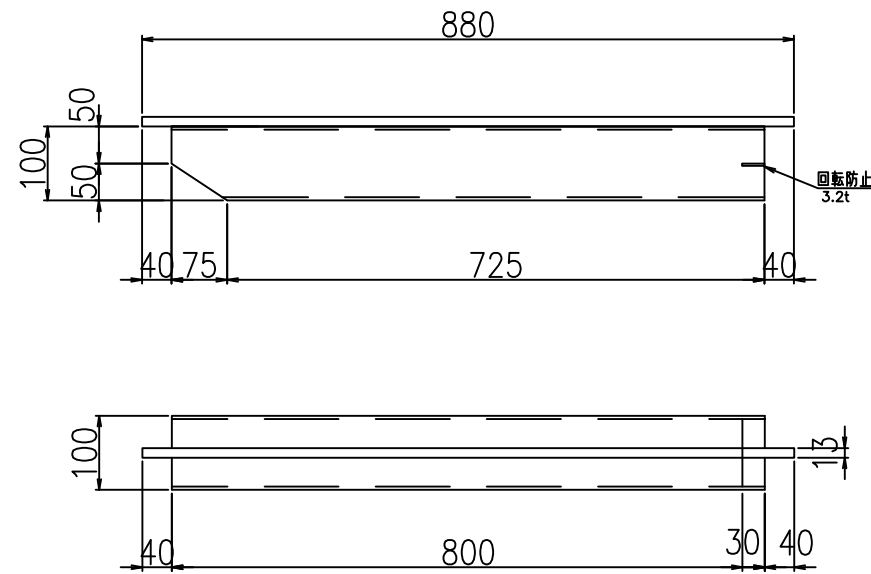


部品名	規格寸法	仕様	数量	単位	参考重量(kg)	
					単重	重量
蓋	360×880	FCD600	1	枚	20.9	20.9
	418×880		4	枚	23.2	92.8
受 枠	L-50x4x5010	SS めっき仕上げ	1	枚	19.5	19.5
梁	ロ-100x100x4.5x800	SS めっき仕上げ	4	本	7.6	30.4
梁 受	[-75x65	SS めっき仕上げ	8	個	0.5	4.0
コンクリート	CR相当品 20x3.0t	CR相当品				
ボルト	M12-30,W	SUS	10	本	0.1	1.0
					合計Kg	168.6

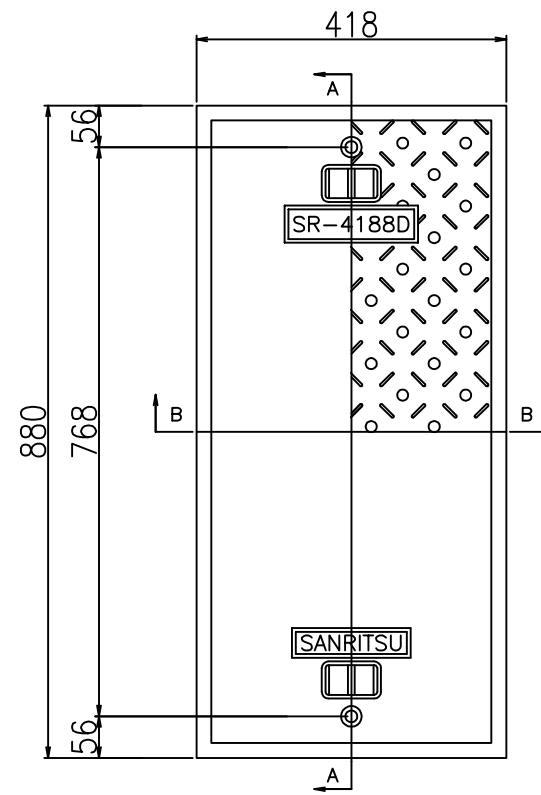
1.修正	2.修正	3.修正	4.修正	株式会社 三立 名古屋市中区大須1-2-3 GS TERRACE402 Tel 052-221-6626 Fax 052-221-6628	件名	マンホール用鋳鉄製蓋	荷重	T-25相当	検図	作図	No.		
内容	内容	内容	内容		製品名	SR-改810x2030	作図日	2023/08/07				城	1/2
修正日	修正日	修正日	修正日										

商品名：SR-改810x2030

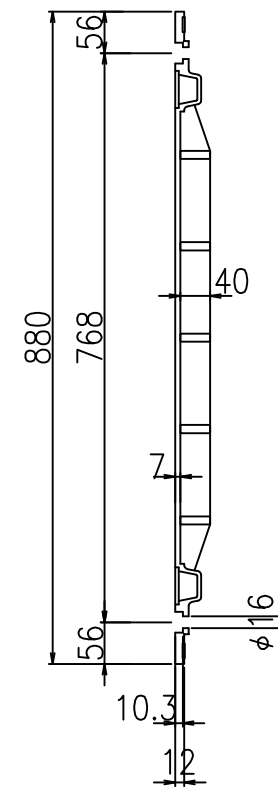
大梁断面図



蓋図

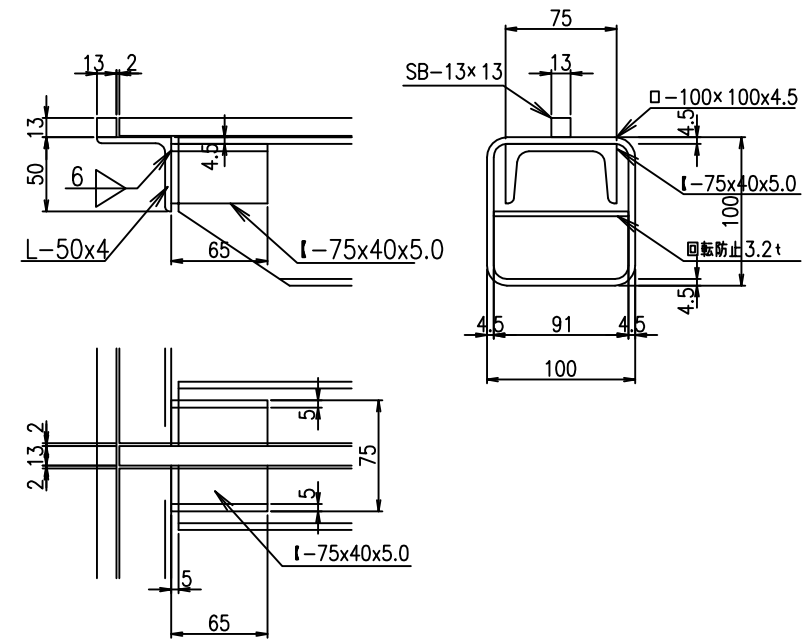


A-A断面図

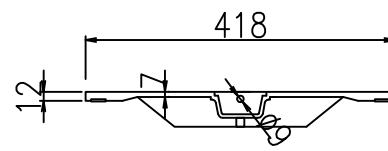


A部詳細図

S=1/5

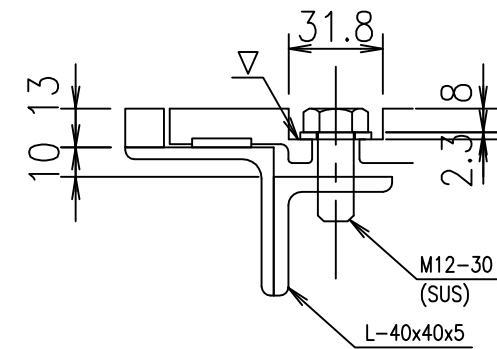


B-B断面図



B部詳細図

S=1/4



1.修正	2.修正	3.修正	4.修正	株式会社 三立 名古屋市中区大須1-2-3 GS TERRACE402 Tel 052-221-6626 Fax 052-221-6628	件名 マンホール用铸铁製蓋 製品名 SR-改810x2030	荷重 T-25相当 作図日 2023/08/07	検図	作図 城	No. 2/2
内容	内容	内容	内容						
修正日	修正日	修正日	修正日						